

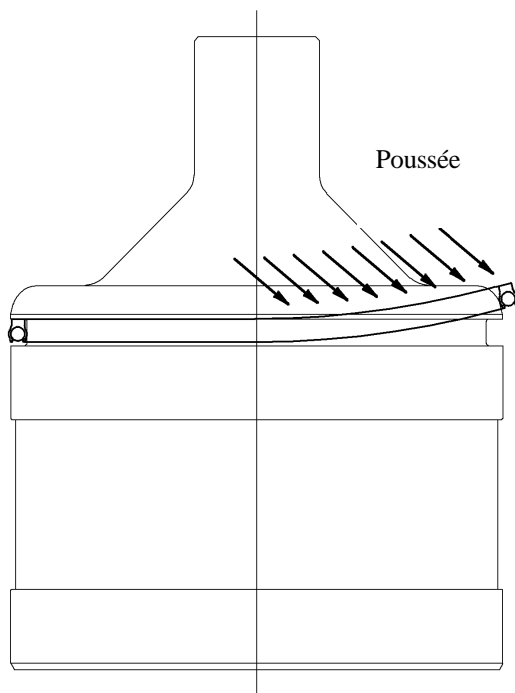
# Instruction pour série 41305

## Option fluide tend à fermer

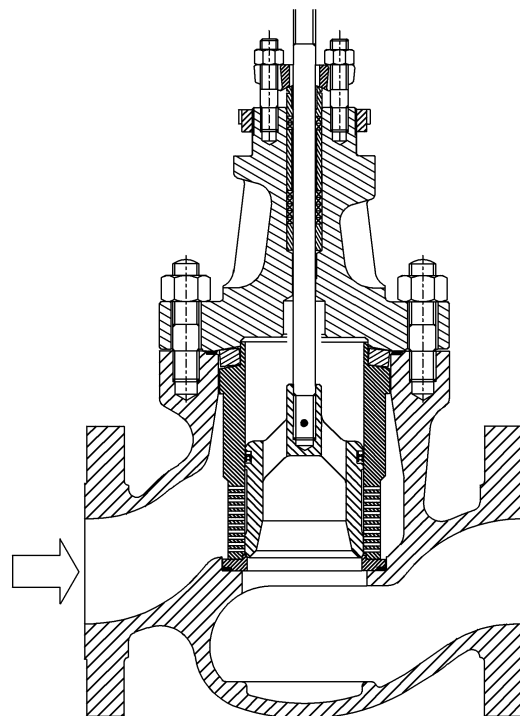
Cette notice d'instruction est un additif à l'instruction EH 3600 F. Toutes les informations contenues dans cette notice sont applicables à l'exception du montage du joint radial sur le clapet (paragraphe 6.2.1.).

**Attention** : Ce montage est seulement applicable lorsque la vanne est utilisée en fluide ferme

Ce joint radial doit être monté de la façon suivante :



Clapet 41305 (EH 3600 F - fig. 9)



Sens d'écoulement

# BUREAUX DE VENTE

## Dresser Masoneilan

Energy 5, 130/190 Bld de Verdun  
92413 Courbevoie Cedex, France  
Tél. : +33 (0)1 49 04 90 00  
Fax : +33 (0)1 49 04 90 10

## Usine et Service Clients

3 rue Saint-Pierre - BP 87  
14110 Condé-sur-Noireau, France  
Tél. : +33 (0)2 31 59 59 59  
Fax : +33 (0)2 31 59 59 60

## Nord - Yann PAQUET

Tél. : 01 49 04 90 87  
Mobile : 06 10 38 21 48  
Fax : 02 31 59 58 24  
e-mail : yann.paquet@dresser.fr

## Nord-Est - Sylvain POUVEROUX

Mobile : 06 22 19 81 85  
Fax : 02 31 59 57 31  
e-mail : sylvain.pouveroux@dresser.fr

## Sud-Est - Jean-Pierre MOREAU

Tél. : 04 42 76 17 24  
Mobile : 06 80 91 41 68  
Fax : 04 42 79 87 52  
e-mail : jean-pierre.moreau@dresser.fr

## Contro Valve Inc.

9610 B, Ignace Brossard  
Quebec J4Y 2R4, Canada  
Tél. : +1 514 444 5858  
Fax : +1 514 444 4088

## Dresser Valves Europe

Boulevard du Souverain, 207 B2 Vorstlaan  
B-1160 Bruxelles, Belgique  
Tél. : +32 (0)2 344 09 70  
Fax : +32 (0)2 344 11 23

---

## À propos de Dresser, Inc

Dresser, Inc est un acteur majeur dans la fourniture de produits et services à forte valeur ajoutée pour l'industrie des ressources énergétiques.

L'entreprise est leader dans de nombreux segments de marché : vannes, actionneurs, compteurs, contacteurs, régulateurs, tuyauterie, moteurs à gaz naturel, distributeurs de carburant et systèmes de vente associés, et équipements de transport d'air et de gaz.

Principaux noms de marque dans la gamme Dresser : Systèmes de distribution de carburant Dresser Wayne®, moteurs à gaz naturel Waukesha®, vannes de régulation Masoneilan®, régulateurs Mooney®, soupapes de sécurité Consolidated® ainsi que souffleuses rotatives et compteurs à gaz Roots®.

Les usines de fabrication et centres de Service Client sont répartis stratégiquement dans le monde entier, ceci couplé à une présence commerciale dans plus de 100 pays. Le site Internet de l'entreprise est [www.dresser.com](http://www.dresser.com).

## Dresser Masoneilan

De par sa large gamme de produits, sa présence mondiale inégalée et son expertise en régulation avancée des processus, Dresser Masoneilan est un leader international en vannes de régulation rotatives et à mouvement linéaire, de vannes pour services difficiles, de régulateurs pneumatiques et d'instruments de terrain.

Soutenu par un réseau intégré de bureaux de vente et présent dans tous les secteurs industriels : Oil & Gas, pétrochimie, chimie, pharmacie, énergie, agroalimentaire, sucrerie, papeterie... Dresser Masoneilan se distingue par plus de 125 ans d'existence, sa très riche expérience et sa capacité à innover et développer des solutions pour les applications les plus difficiles.

## Dresser Masoneilan

Energy 5, 130/190 Bld de Verdun  
92413 Courbevoie Cedex, France  
Tél. : +33 (0)1 49 04 90 00 - Fax : +33 (0)1 49 04 90 10  
[info@dresser.fr](mailto:info@dresser.fr)

